



Ugradnja

Mjesto postavljanja

 Opasnost od štete i ozljeda uslijed prevrtanja uređaja za hlađenje.


Uređaj za hlađenje je velike težine te se pri otvorenim vratima može prevrnuti prema naprijed.

Vrata uređaja moraju biti zatvorena sve dok se uređaj za hlađenje ne uguradi. Uređaj za hlađenje se mora osigurati u niši sukladno uputama za uporabu i ugradnju.

 Opasnost od požara ili štete uzrokovane uređajima čija je funkcija zagrijavanje.

Uređaji čija je funkcija zagrijavanje se mogu zapaliti te tako zapaliti i uređaj za hlađenje.

Uređaj za hlađenje se ne smije ugrađivati ispod ploče za kuhanje.

 Opasnost od požara i štete uzrokovane otvorenim plamenom.

Otvoreni plamen može zapaliti uređaj za hlađenje.

Otvoreni plamen, primjerice svijeću, držite podalje od uređaja za hlađenje.


Prikladan je suh i dobro prozračen prostor.

Kod odabira prostora za postavljanje uzmite u obzir da se potrošnja energije uređaja za hlađenje povećava ako je isti postavljen u neposrednoj blizini grijanja, štednjaka ili nekog drugog izvora topline. Izbjegavajte izravnu Sunčevu svjetlost.

Što je temperatura okoline viša to kompresor duže radi i potrošnja energije je veća.

Prilikom ugradnje uređaja za hlađenje obratite pažnju i na sljedeće:

- Utičnicu ne smije pokrivati stražnja stjenka uređaja jer ista mora biti lako dostupna za slučaj nužde.
- Mrežni utikač i kabel ne smiju dodirivati poleđinu uređaja za hlađenje, jer se mogu oštetiti vibracijama koje stvara uređaj.
- U utičnice koje se nalaze iza uređaja za hlađenje nemojte uključivati druge uređaje.

 Opasnost od oštećenja uzrokovanih visokom vlažnosti zraka.


Kod visoke vlažnosti zraka može nastati kondenzat na vanjskim površinama uređaja za hlađenje.

Kondenzirana voda može uzrokovati nastajanje korozije na vanjskim stjenkama uređaja.

Uređaj za hlađenje postavite u suhu i/ili klimatiziranu prostoriju koja je dovoljno prozračena.

Nakon postavljanja se uvjerite da se vrata uređaja ispravno zatvaraju te da je uređaj za hlađenje ugrađen kako je opisano. Poprečni otvori za prozračivanje i odzračivanje moraju biti izvedeni prema nacrtu.

Side-by-side kombinacije

 Šteta uzrokovana kondenzatom na vanjskim stjenkama uređaja.

Kod visoke vlažnosti zraka može nastati kondenzat na vanjskim stjenkama uređaja što može uzrokovati koroziju.

Uređaj za hlađenje načelno ne postavljajte vodoravno ili okomito neposredno uz druge modele.

Svoj hladnjak ni u kom slučaju ne smijete postavljati uz drugi uređaj „side-by-side“, jer je hladnjak opremljen integriranim grijačima u bočnim stjenkama. Raspitajte se o tome na prodajnom mjestu.

Iznimka: Vaš uređaj za hlađenje se može ugraditi s još jednim uređajem za hlađenje s integriranim grijačem u zasebnim kuhinjskim ormarićima jedan uz

drugi. Raspitajte se molimo na prodajnom mjestu koje su kombinacije moguće s Vašim uređajem za hlađenje.

Klimatski razred


Uređaj za hlađenje je razvijen za određeni klimatski razred (raspon temperature okoline) čije se granice moraju poštivati. Klimatski razred naveden je na tipskoj naljepnici u unutrašnjosti uređaja za hlađenje.

Klimatski razred	Temperatura okoline
SN	+10 do +32°C
N	+16 do +32°C
ST	+16 do +38°C
T	+16 do +43°C

Niža temperatura okoline dovodi do dužeg mirovanja kompresora. Navedeno može dovesti do viših temperatura u uređaju za hlađenje i tako do posljedične štete.

Ugradnja

Prozračivanje i odzračivanje

 Opasnost od požara i oštećenja zbog nedovoljnog prozračivanja. Ako se uređaj za hlađenje dovoljno ne prozračuje, kompresor se češće uključuje i radi dulje vrijeme. Navedeno dovodi do povećane potrošnje energije te se razvijaju veće temperature pri radu kompresora, što može uzrokovati kvar na kompresoru. Pazite na dovoljno prozračivanje uređaja za hlađenje. Pridržavajte se preporučenih otvora za prozračivanje i odzračivanje. Otvori za prozračivanje i odzračivanje ne smiju se pokriti niti zatvoriti. Osim toga ih je potrebno redovito čistiti od prašine.

Zagrijava se zrak na stražnjoj stijenci uređaja za hlađenje. Stoga ormar za ugradnju mora biti tako izrađen, da jamči besprijekorno prozračivanje i odzračivanje (pogledajte odlomak „Dimenzije za ugradnju“ i priložene upute za ugradnju).

Vrata namještaja

Horizontalni i vertikalni razmak

Ovisno o dizajnu kuhinje određeni su debljina i radijus rubova vrata namještaja te popratni razmak (horizontalni i vertikalni razmak).

Stoga obavezno pazite na sljedeće:

- Horizontalni razmak

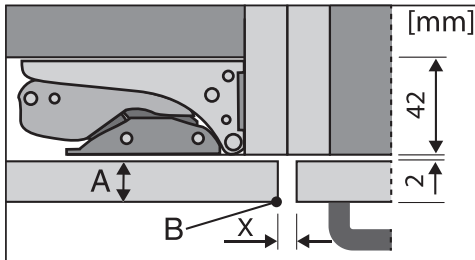
Razmak između vrata namještaja i vrata ormarića koja se nalaze iznad ili ispod mora biti barem 3 mm.

- Vertikalni razmak

Ako razmak između vrata namještaja pričvršćenih na uređaj za hlađenje i susjedne prednje strane kuhinjskog namještaja s okovima ili bočne stjenke ispadne premali, prilikom otvaranja vrata uređaja za hlađenje može doći do sudaranja s prednjom/bočnom stranom kuhinjskog namještaja. Ovisno o debljini i radijusu rubova vrata namještaja odredite individualni razmak.

Navedeno uzmite u obzir pri planiranju kuhinje ili pri zamjeni uređaja za hlađenje, kako biste pronašli odgovarajuće rješenje za ugradnju.

Debljina vrata namještaja A [mm]	Razmak X [mm] za različite radijuse rubova B			
	R0	R1,2	R2	R3
≥16–19	min. 3			
20	5	4	4	3,5
21	5,5	5	4,5	4
22	6,5	6	5,5	5

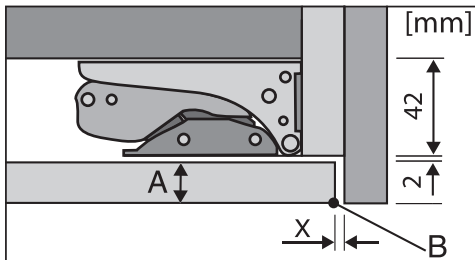


Susjedna prednja strana kuhinjskog namještaja

A = debljina prednje strane namještaja

B = radijus rubova

X = dimenzija razmaka



Završna bočna stjenka

A = debljina prednje strane namještaja

B = radijus rubova

X = dimenzija razmaka

Savjet: Ugradite razmaknicu između namještaja i bočne stjenke. Tako ćete dobiti dovoljno širok razmak.

Težina vrata namještaja

⚠ Šteta uzrokovana teškim vratima namještaja.

Montirana vrata, čija težina premašuje dopuštenu, mogu izazvati oštećenja na okovima, što između ostalog može utjecati i na funkciju.

Maksimalna dozvoljena težina vrata namještaja izražena u kg iznosi:

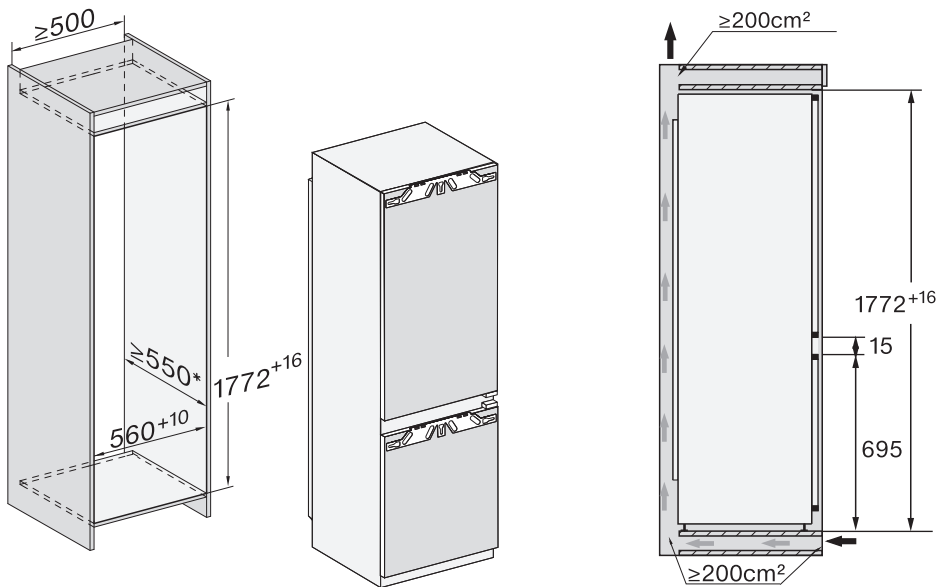
Uređaj za hlađenje	Gornja vrata namještaja	Donja vrata namještaja
KFN 7795 D	18	12

Ugradnja

Dimenzije za ugradnju

Ugradnja u visoki kuhinjski ormarić/bočni prikaz

Sve mjere su navedene u mm.



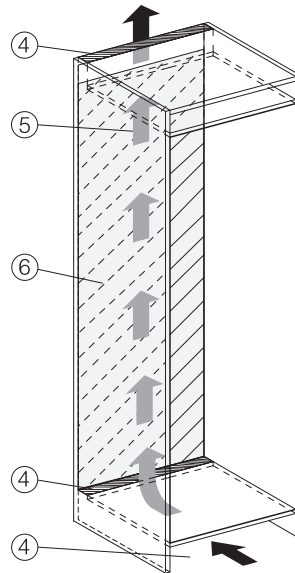
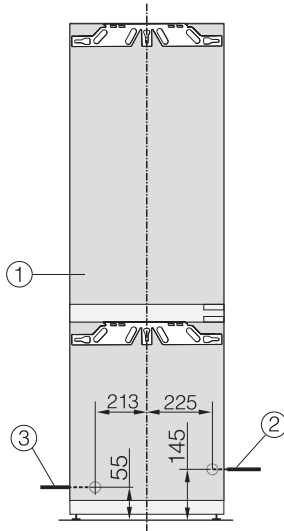
* Izjavljena potrošnja energije postiže se dubinom niše od 560 mm. Uređaj za hlađenje je potpuno funkcionalan u niši dubine 550 mm no ima nešto višu potrošnju energije.

Prije ugradnje se uvjerite da je ugradbeni ormarić u skladu sa zadanim dimenzijama za ugradnju.

Priključci te prozračivanje i odzračivanje

Sve mjere su navedene u mm.

Poprečni otvori za prozračivanje i odzračivanje moraju biti izvedeni prema nacrtu, kako bi se jamčila ispravna funkcija uređaja za hlađenje.



- ① Pogled srijeda
- ② Priključni kabel, dužine = 2.200 mm
Produženi mrežni priključak moguće je nabaviti u Miele servisu.
- ③ Priključak na vodu, dužine = 2.000 mm
- ④ Otvor za prozračivanje mini. 200 cm²
- ⑤ Ventilacija
- ⑥ U ovom području bez priključka

Ugradnja

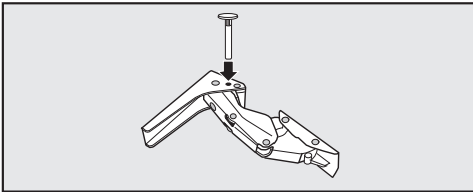
Ograničavanje kuta otvaranja vrata uređaja

Okovi vrata su tvornički podešeni tako da se vrata uređaja mogu širom otvoriti.

Ako se kut otvaranja vrata uređaja treba ograničiti na 90°, isti se može podesiti na okovima.

Klinovi za ograničenje vrata moraju biti montirani prije ugradnje uređaja za hlađenje.

Da biste klin postavili u gornji okov vrata zone za zamrzavanje morate skinuti vrata zone za hlađenje (pogledajte priložene upute za ugradnju).





- Priložene klinove za ograničavanje otvaranja vrata umetnite odozgo u okove.


Kut otvaranja vrata uređaja sada je ograničen na 90°.

Priključak na dovod svježe vode

Napomene vezane za priključak na dovod svježe vode

 Opasnost od ozljeda i oštećenja u slučaju nestručnog priključivanja. Priključivanje koje nije stručno provedeno može uzrokovati ozlijede osoba i/ili materijalnu štetu. Priključak na svježu vodu smije vršiti samo kvalificirano stručno osoblje.

 Uređaj za hlađenje odspojite od strujne mreže prije no što uređaj za hlađenje spojite na vodovod. Zatvorite dovod vode prije no što uređaj za hlađenje priključite na dovod svježe vode.

 Nečista voda može ugroziti zdravlje i oštetiti uređaj. Kvaliteta vode koja ulazi u uređaj mora odgovarati propisima za pitku vodu države u kojoj se uređaj za hlađenje koristi. Uređaj za hlađenje priključite na pitku vodu.

Uređaj za hlađenje je u skladu s propisima IEC 61770 i EN 61770.

Glavni priključak za dovod vode mora se postaviti u skladu s važećim propisima pojedine države. Ujedno, svi uređaji i naprave koji se koriste za dovod vode u uređaj za hlađenje moraju odgovarati važećim propisima pojedine države.

Za besprijekornu funkciju (količina protoka, veličina kockica leda, razina buke) priključni tlak vode mora biti između 150 kPa i 620 kPa (1,5 bara i 6,2 bara). Ako je tlak vode viši od 620 kPa (6,2 bara), mora se ugraditi ventil za reguliranje tlaka.

Priključni vod za dovod vode i ulazni magnetni ventil uređaja za hlađenje prikladni su za tlak vode do 1.000 kPa (10 bar).

Sa svježom vodom postići ćete besprijekornu kvalitetu kockica leda. Priključite crijevo od plemenitog čelika izravno na dovod svježe vode i izbjegavajte dovod vode, u kojem voda stoji.

Koristite isključivo isporučeno crijevo. Crijevo ne smijete kratiti, produžiti ili zamijeniti s nekim drugim crijevom.

Zamijenite oštećeno crijevo isključivo s Miele originalnim zamjenskim dijelom. Crijevo možete kupiti u Miele internet trgovini, u Miele servisu ili u Miele specijaliziranoj trgovini.

Između crijeva i priključka na dovod svježe vode, mora postojati ventil za zatvaranje kako bi se po potrebi mogao prekinuti dovod vode.

Pazite da je ventil za zatvaranje dostupan i kada je uređaj za hlađenje ugrađen.

Ugradnja

Dovod vode

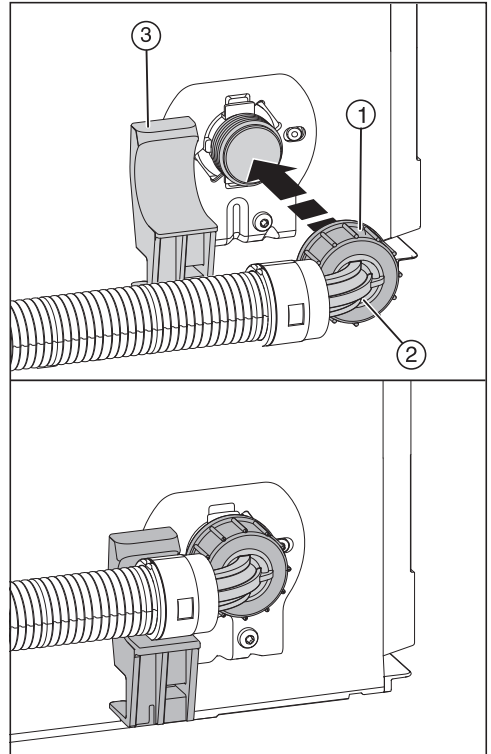
Pazite da su priključne matice čvrsto i nepropusno zavrnete.

! Opasnost od oštećenja crijeva. Prekinut je dovod vode od slavine do ledomata. Crijevo nemojte prelamati ili oštetiti.

Za priključak na dovod vode potreban je ventil za zatvaranje s metričkim R3/4 priključnim navojem.

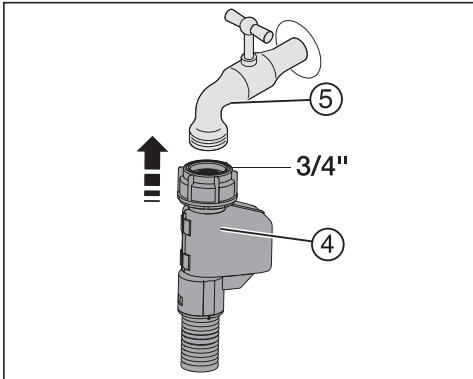
Magnetni ventil nalazi se desno dolje na poleđini uređaja za hlađenje i također ima metrički R3/4 priključni navoj.

– Priklučivanje crijeva na uređaj za hlađenje



- Uklonite pokrov s priključnog navoja magnetnog ventila.
- Postavite zakrenuti završetak crijeva ② horizontalno na držač ③ te čvrsto držite završetak crijeva.
- Rukom zavrtnite maticu ① na navoj, dok se ne postigne siguran, čvrst dosjed.

– Priključivanje crijeva na zapornu slavinu



- Potom postavite maticu ④ na zapornu slavinu ⑤.

– Provjera priključka na dovodu svježe vode

Prije postavljanja u nišu namještaja, provjerite zabrtvljenost priključka na vodu.

- Polagano otvorite ventil za zapornu slavinu ⑤ i provjerite spojeve.

Ugradnja

Električni priključak

Uređaj za hlađenje se smije priključiti na zaštićenu utičnicu isključivo s priloženim mrežnim kabelom.


Uređaj za hlađenje postavite tako da je utičnica lako dostupna. Ukoliko utičnica nije lako dostupna, u sklopu instalacije mora postojati naprava za odvajanje za svaki pol.

⚠ Opasnost od požara zbog pregrijavanja.

Uporaba uređaja za hlađenje koji je priključen na višestruke utičnice i produžni kabel može uzrokovati preopterećenje kabela.

Iz sigurnosnih razloga nemojte upotrebljavati višestruke utičnice ni produžne kablove.

Električna instalacija mora biti izvedena u skladu s normom VDE 0100.

Iz sigurnosnih razloga preporučujemo primjenu FID-sklopke (RCD) tipa  na dodijeljenoj kućnoj instalaciji za električni priključak uređaja za hlađenje.

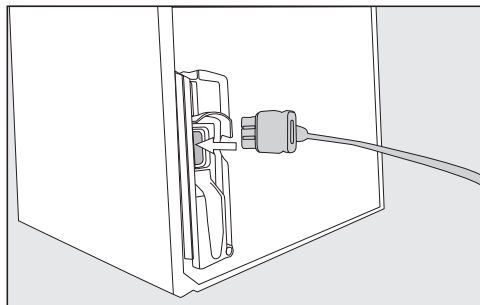
Oštećeni mrežni priključni kabel smije se zamijeniti samo specijalnim mrežnim priključnim kabelom istog tipa (dostupan u Miele servisu). Iz sigurnosnih razloga zamjenu smije obavljati samo kvalificirano osoblje ili Miele servis.

Nazivna snaga i jačina osigurača navedeni su u ovim uputama za uporabu ili na tipskoj naljepnici. Ove podatke usporedite s podacima električnog priključka na mjestu ugradnje. U slučaju sumnje obratite se stručno osposobljenom električaru.

Mogući je povremeni ili trajni pogon na samodostatnom ili ne mrežno sinkroniziranom sustavu napajanja energijom (poput primjerice pojedinačne mreže, back up sustavi). Pretpostavka za takav pogon da je sustav napajanja energijom u skladu sa zahtjevima EN 50160 ili sličnim.

Zaštite predviđene za kućnu instalaciju i za ovaj Miele proizvod u svojoj funkciji i načinu rada moraju biti sigurne i u pojedinačnom pogonu ili pogonu koji nije mrežno sinkroniziran ili se moraju zamijeniti istovjetnim mjerama u instalaciji. Kako je primjerice opisano u aktualnoj objavi VDE-AR-E 2510-2.

Priključivanje uređaja za hlađenje



- Utaknite utikač za uređaj u utičnicu na stražnjoj strani uređaja za hlađenje.

Pripazite da je utikač ispravno umetnut.

- Utaknite utikač uređaja za hlađenje u utičnicu.

Uređaj za hlađenje je sad priključen na električnu mrežu.